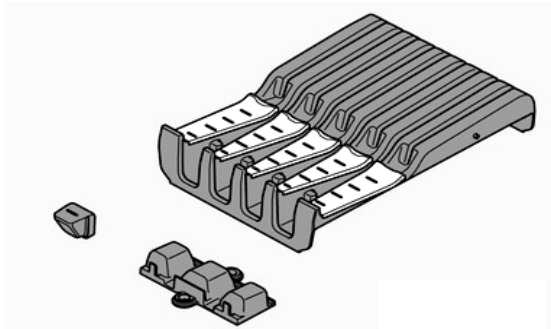


הוראות הרכבה:

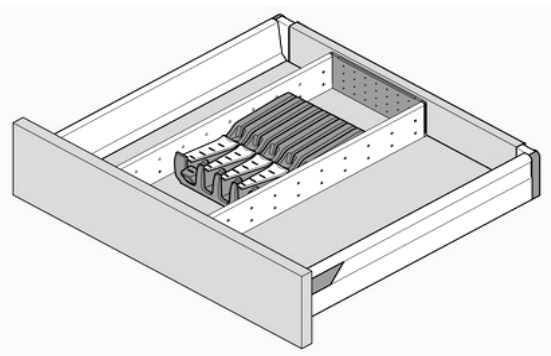
אורגא ליין - מתקן סכינים - בלום מק"ט: ZSZ.02M0

הרכבת המתקן באורגא ליין

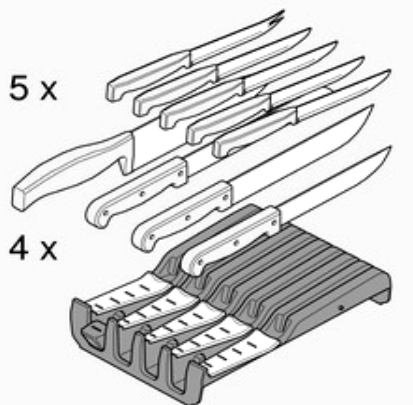
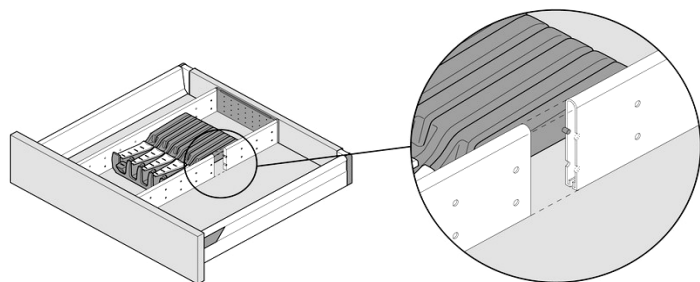
1 מתקן סכינים + תושבת + תומך סכינים



2 מקמו את מתקן הסכינים בין דפנות האורגא ליין

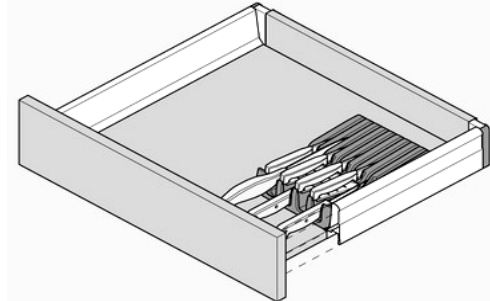


3 ודאו שהפינים בצידי המתקן משתלבים בחורים שבדפנות האורגא ליין

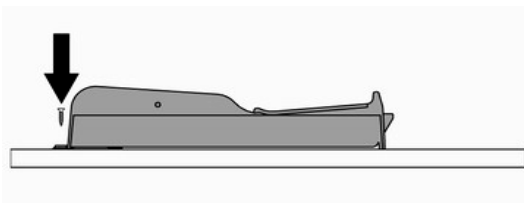


הרכבת המתקן לתחתית המגירה

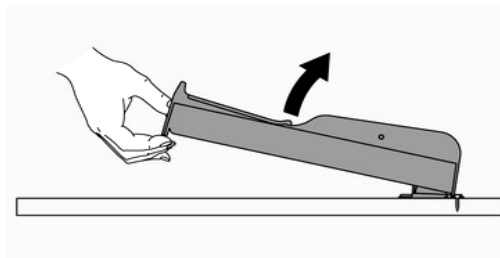
1 מקמו את מתקן הסכינים במיקום הרצוי



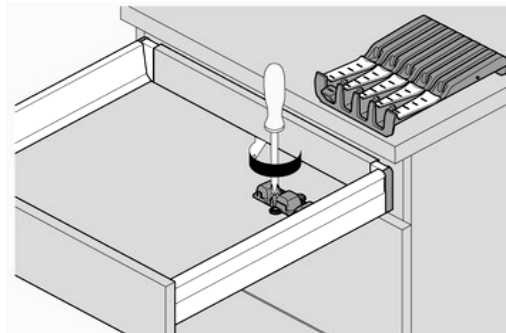
2 ב.הבריגו את הבורג בחלקו האחורי של המתקן



3 הרימו את המתקן והוציאו אותו ממקומו



4 הבריגו את הבורג הפנימי של תושבת המתקן



5 הניחו את המתקן חזרה על תושבת הבסיס

