

מנעולים מגנטיים לדלתות

סדרה חדשנית של מנעולים עם לשונית מגנטית, תוצרת AGB, איטליה.

המנעול מתאפיין בפעולה שקטה מאוד בעת סגירת הדלת וכן בדיוק גבוה בחלקים הפנימיים של המנעול.

המנעול מתאים במיוחד לדלתות פנים.

בעת סגירת הדלת הלשונית יוצאת ממקומה רק כשהיא מול הנגדית ובכך מייצבת את הדלת במקומה.

המנעולים פותחו כהמשך לסדרת EVOLUTION המכנית (ראה דגמים 1101, 1102 ו-1103). שתי הסדרות תואמות במידות ההתקנה ולכן ניתן להחליף את המנעול עם הלשונית הקפיצית במנעול ונגדית מגנטיים ללא כל עיבוד נוסף, בבית הלקוח.

- נעילה מובנית בלשונית המנעול, ללא שימוש בברית.
- המנעול מתאים לדלתות עם חתך ישר או עם "פלץ".
- קיימת נגדית למשקופי עץ ונגדית למשקופי אלומיניום.
- המנעול מגיע בגימור כרום ניקל, כרום מט ולבן. ניתן להזמין גימורים נוספים לפי כמויות מינימום.
- יש להזמין נגדית בנפרד בהתאם לסוג המשקוף.
- פטנט כיוונון בנגדיות, המאפשר כיוונון צד ע"י היפוך הנגדית.

EVOLUTION - POLARIS 2XT



מנעול מגנטי עם נעילה בלשונית חזית 18 מ"מ 50 מ"מ

להזמנה

| תיאור | דגם |
|-----------------------|------|
| מנעול מגנטי עם מפתח | 4101 |
| מנעול מגנטי תפוס/פנוי | 4102 |
| מנעול מגנטי לצילינדר | 4103 |

גימור: 02 כרום ניקל
21 כרום מט
30 לבן

נתונים לתכנון

- יש להזמין נגדית בהתאם לסוג המשקוף - לעץ: 1402 או 1402P, לאלומיניום: 1402A.
- מידת כניסה: 50 מ"מ.
- מידה בין מרכזי קידוח ידית/מנעול: 90 מ"מ עבור מנעול מפתח. 96 מ"מ עבור מנעול תפוס/פנוי. 85 מ"מ עבור מנעול צילינדר.

נגדיות למנעול מגנטי (ראו פירוט בעמודים הבאים)

להזמנה

| תיאור | דגם |
|--|-------|
| נגדית למשקוף עץ | 1402 |
| נגדית מגנטית למשקוף עץ עם כיסוי חזית ממתכת | 1402P |
| נגדית למשקוף אלומיניום | 1402A |

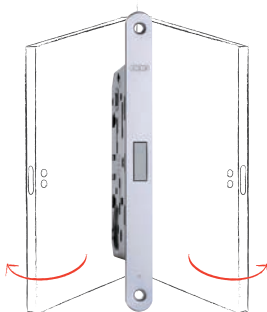
4103



4102

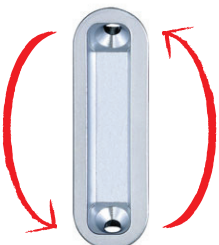


4101



פטנט בלעדי למנעול מגנטי AGB:

על ידי היפוך הנגדיות ב-180°, מתאפשר כיוונון צידי של 1.5 מ"מ, בשל הפרש עובי דופן הנגדית.



1402A



1402P



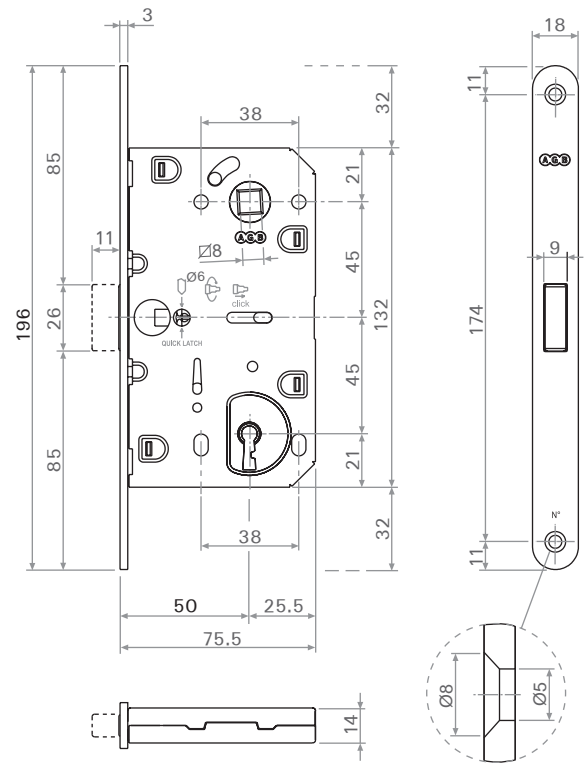
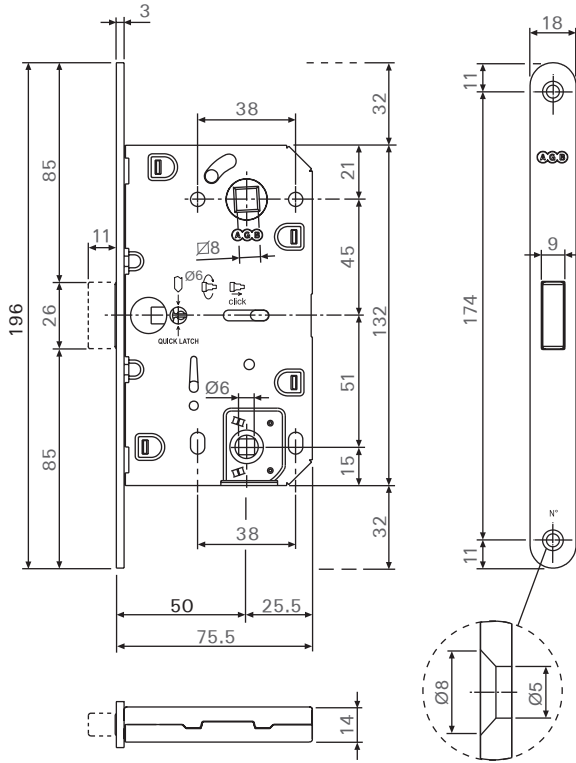
1402

EVOLUTION - POLARIS 2XT

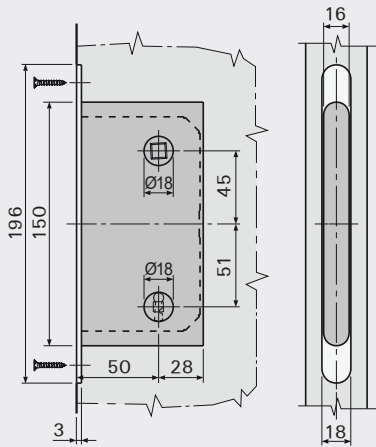
מנעולים מגנטיים לדלתות

מנעול מגנטי תפוס/פנוי 4102

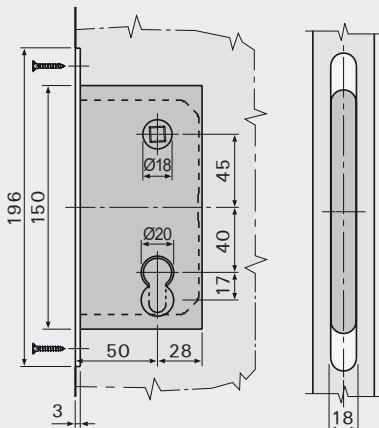
מנעול מגנטי עם מפתח 4101



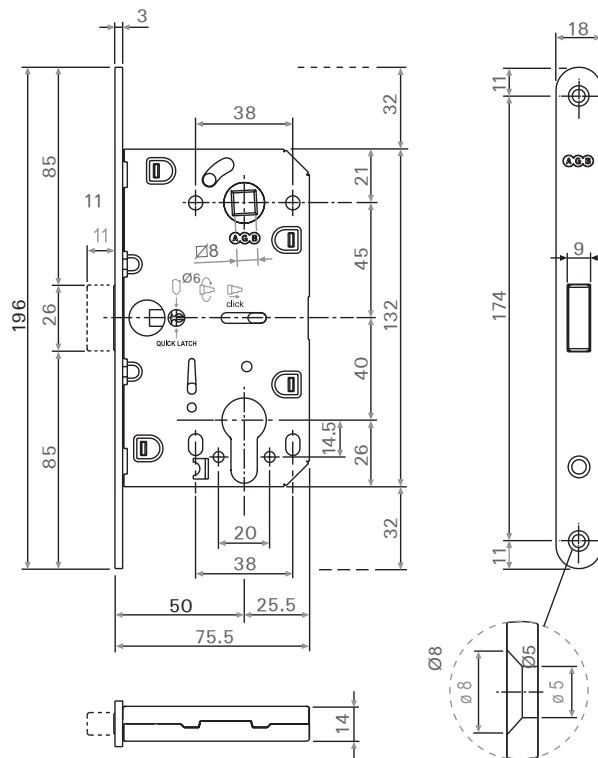
פינויים בדלת עבור 4101 ו-4102



פינויים בדלת עבור 4103

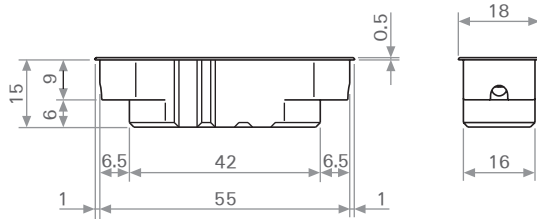


מנעול מגנטי לצילינדר 4103



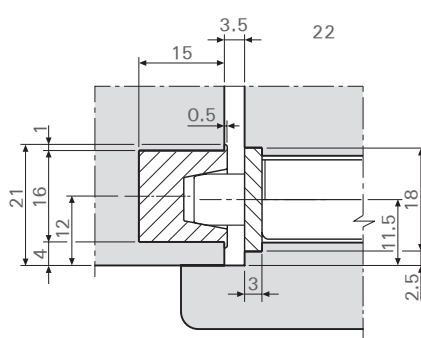
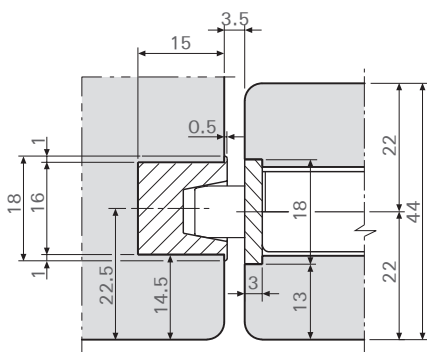
מנעולים מגנטיים - נגדיות למשקוף עץ

נגדית מגנטית למשקוף מעץ עבור מנעולים מגנטיים 4101, 4102, 4103, תוצרת AGB, איטליה.

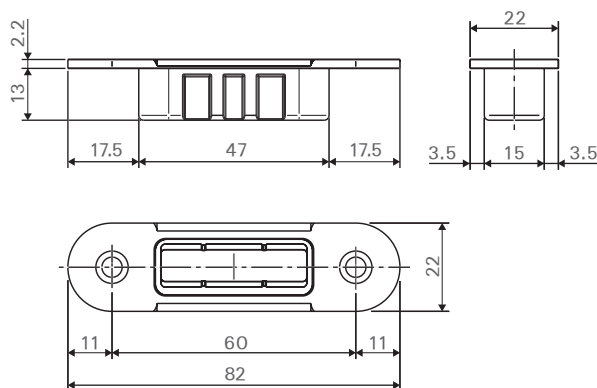


התקנה עם דלת ללא "פליץ"

התקנה לדלת עם "פליץ"

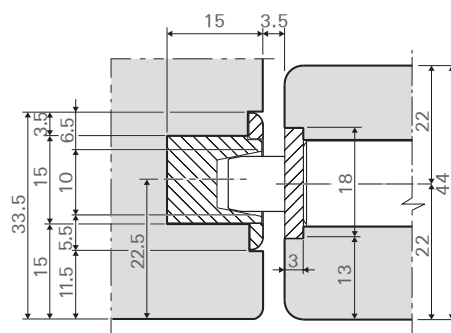
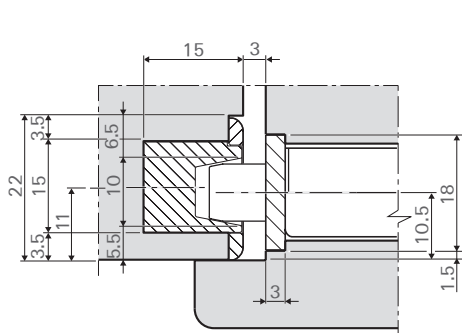


נגדית מגנטית למשקוף מעץ עם כיסוי דקורטיבי עבור מנעולים מגנטיים 4101, 4102, 4103, תוצרת AGB, איטליה.



התקנה לדלת עם "פליץ"

התקנה עם דלת ללא "פליץ"



EVOLUTION - POLARIS 2XT



להזמנה

| תיאור | דגם |
|-----------------|------|
| נגדית למשקוף עץ | 1402 |

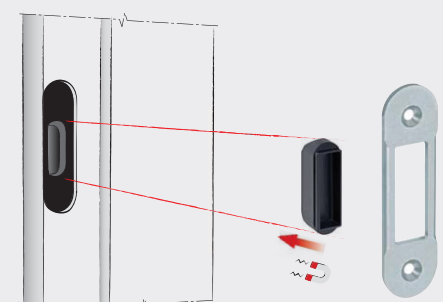
גימור: 02 כרום ניקל
21 כרום מט
30 לבן



להזמנה

| תיאור | דגם |
|--|-------|
| נגדית מגנטית למשקוף עץ עם כיסוי חזית ממתכת | 1402P |

גימור: 02 כרום ניקל



EVOLUTION - POLARIS 2XT

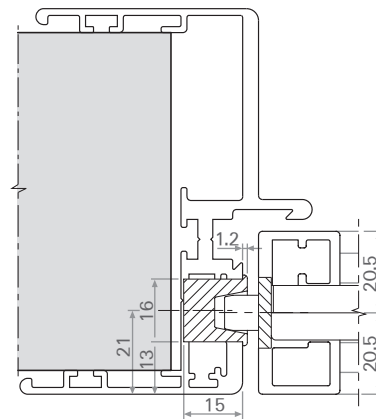
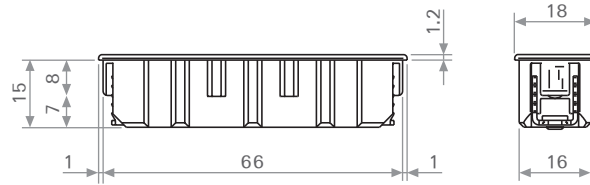
מנעולים מגנטיים - נגדית למשקוף אלומיניום

נגדית מגנטית למשקוף אלומיניום עבור מנעולים מגנטיים 4101, 4102, 4103, תוצרת AGB, איטליה.



להזמנה

| תיאור | דגם |
|------------------------|------------|
| נגדית למשקוף אלומיניום | 1402A |
| גימור: | 21 כרום מט |



ניתן להזמין בנפרד תוספת מגנט בלבד, על מנת להגביר את כח המשיכה של הנגדית למיקרים בהם המרווח בין הדלת למשקוף גדול מ-3.5 מ"מ.



להזמנה

| תיאור | דגם |
|---|------|
| תוספת מגנט חיזוק לנגדיות 1402A/1402P/1402 | 1729 |



ניתן להזמין בהתאם לצורך

| תיאור | דגם |
|----------------------------------|--------------|
| מפתח מאסטר למנעול 4101/591P/1101 | 502 00 |
| גימור: | 02 כרום ניקל |

