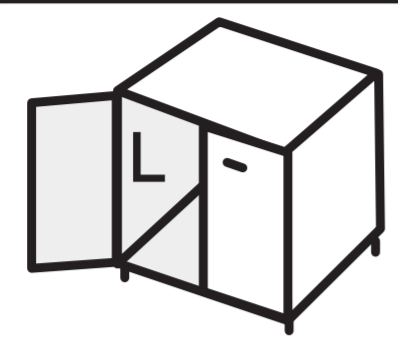
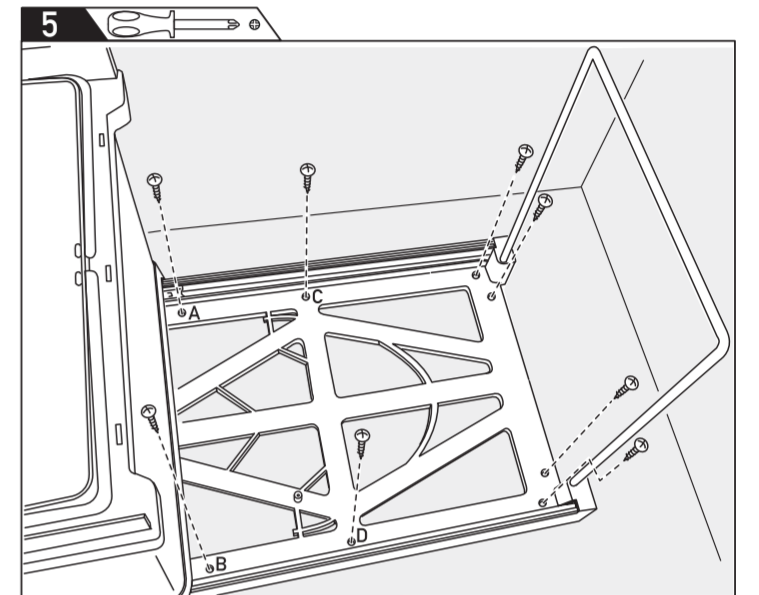
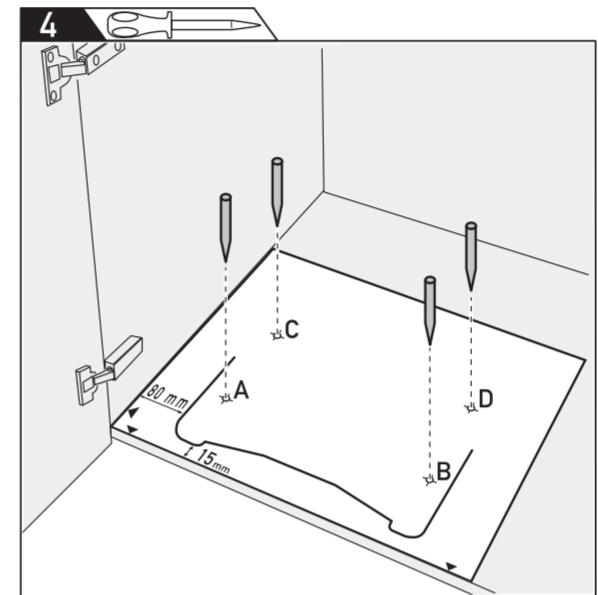
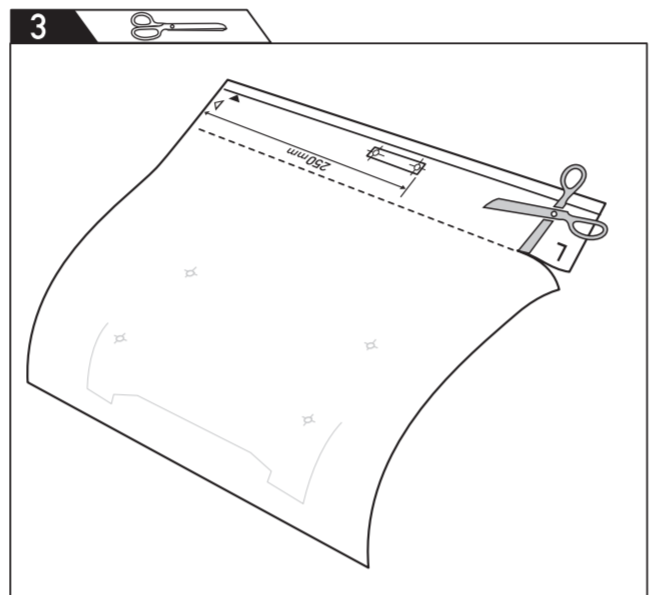
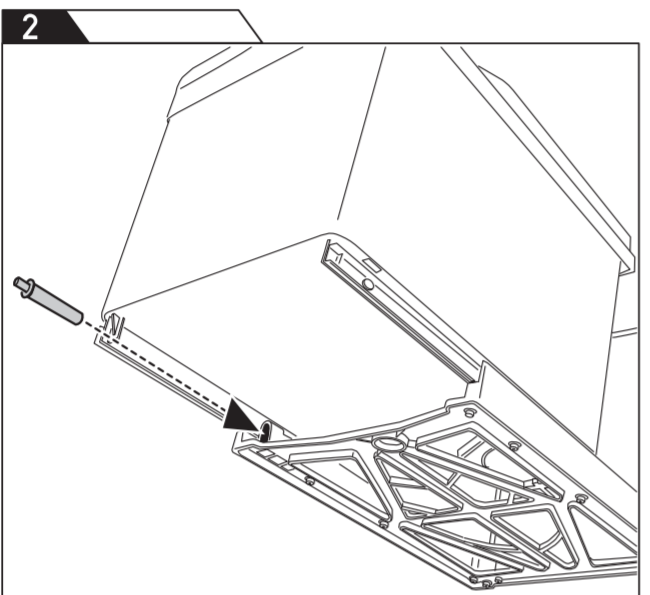
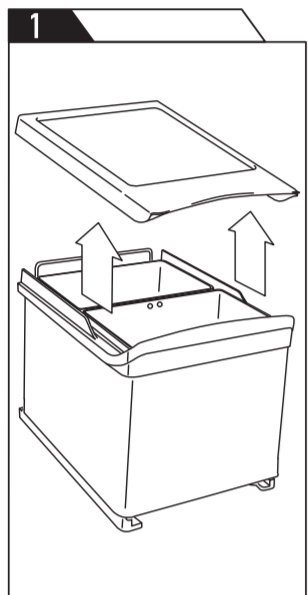


- 3.5X25 n°1
- 3.5X16 n°10

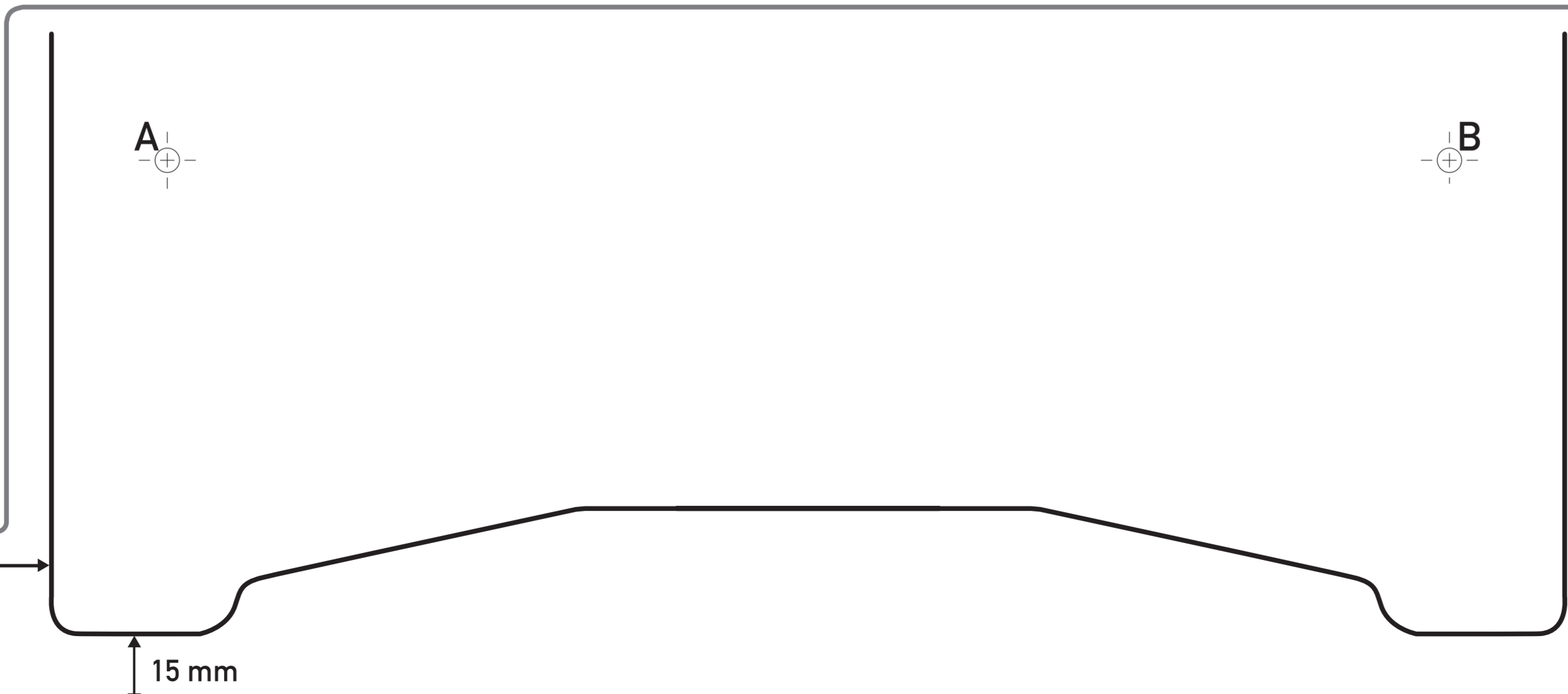
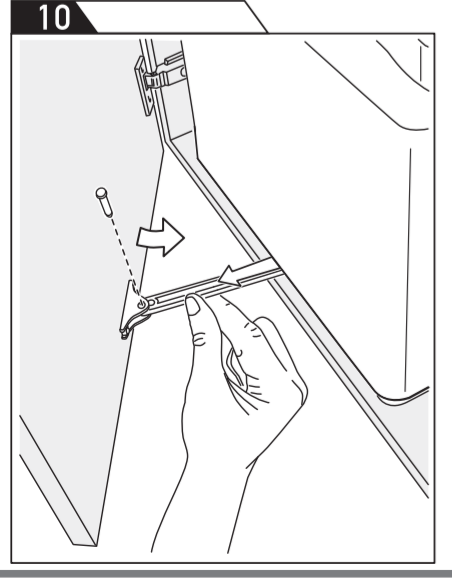
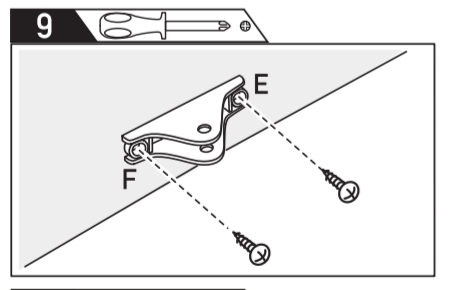
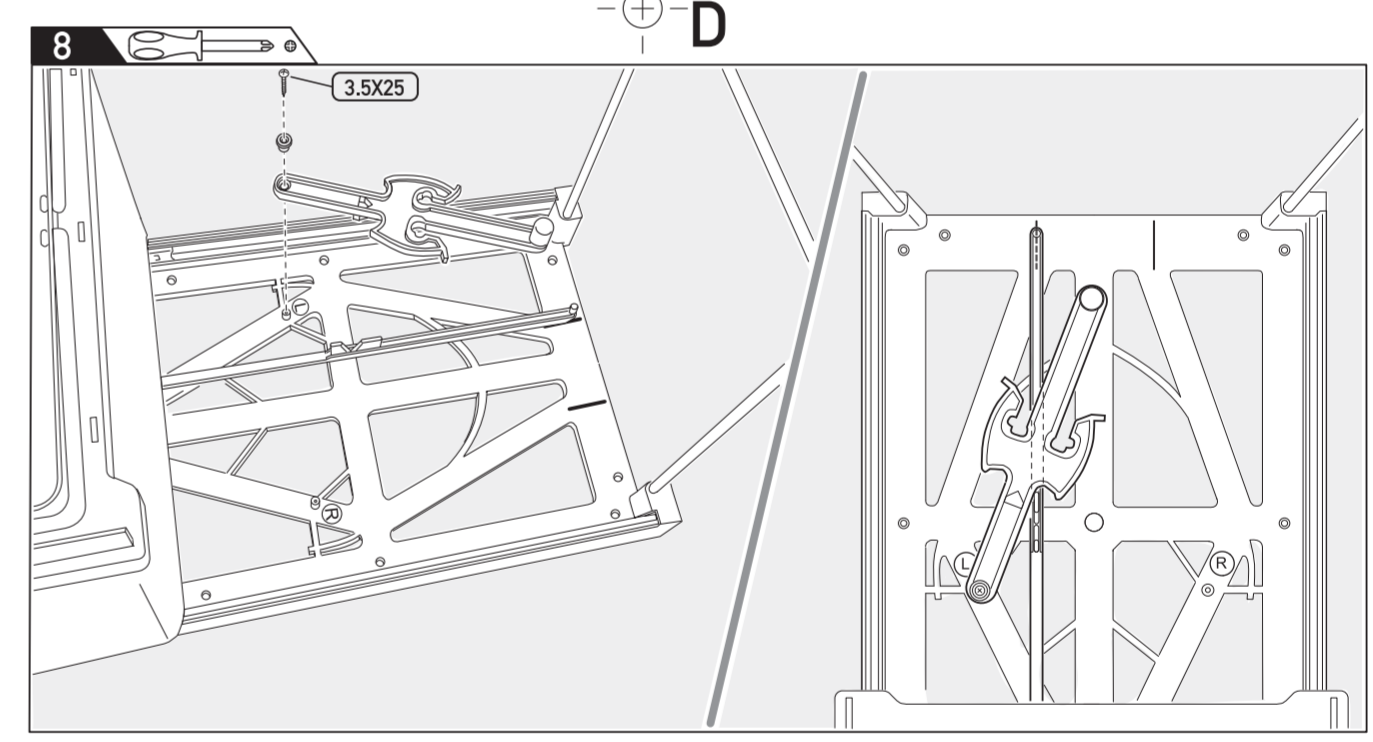
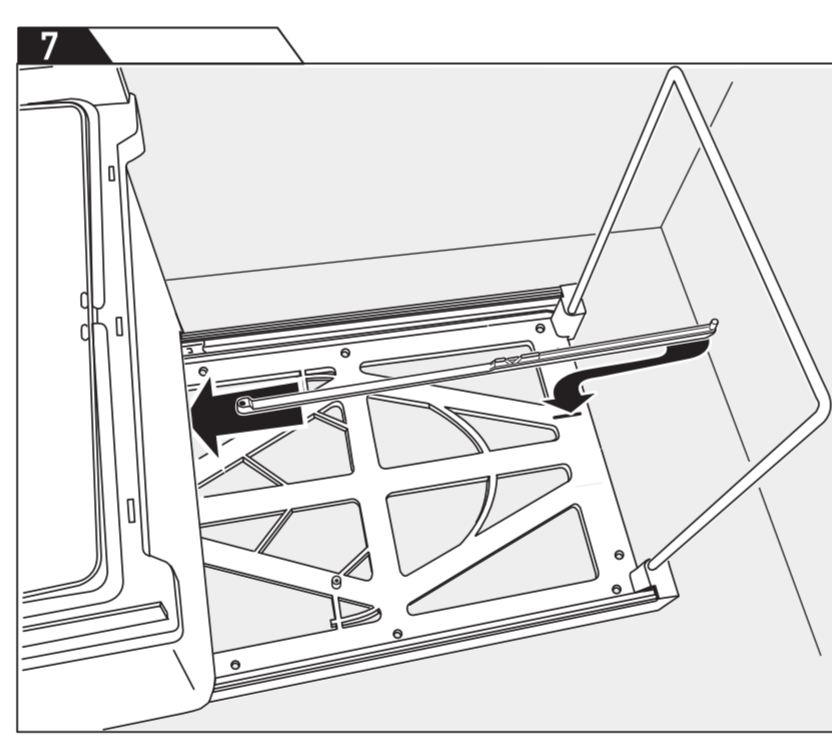
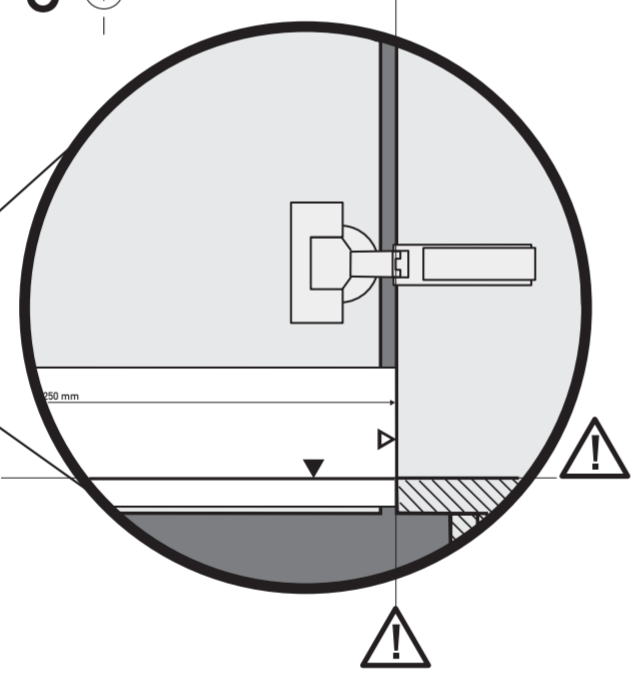
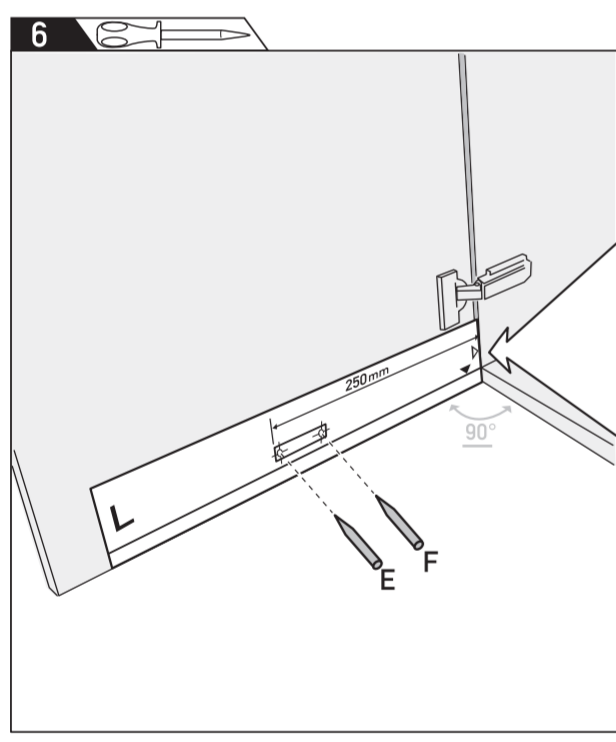


# PORTE A GAUCHE \_ LEFT DOOR \_ ANTA A SINISTRA



- 6
- 7
- 8
- 9
- 10

ATTENTION: LE SYSTÈME D'OUVERTURE AUTOMATIQUE N'EST PAS UTILISABLE AVEC LES CHARNIÈRES POUR LA FERMETURE AMORTIE.  
 ATTENTION: THE AUTOMATIC PULL-OUT SYSTEM CANNOT BE USED WITH DAMPED CLOSING HINGES.  
 ATTENZIONE: SISTEMA DI FUORIUSCITA AUTOMATICA NON UTILIZZABILE IN PRESENZA DI CERNIERE CON CHIUSURA AMMORTIZZATA.

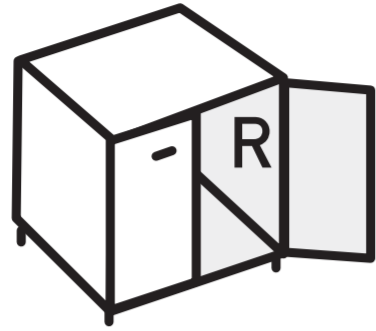
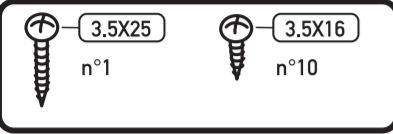


# R

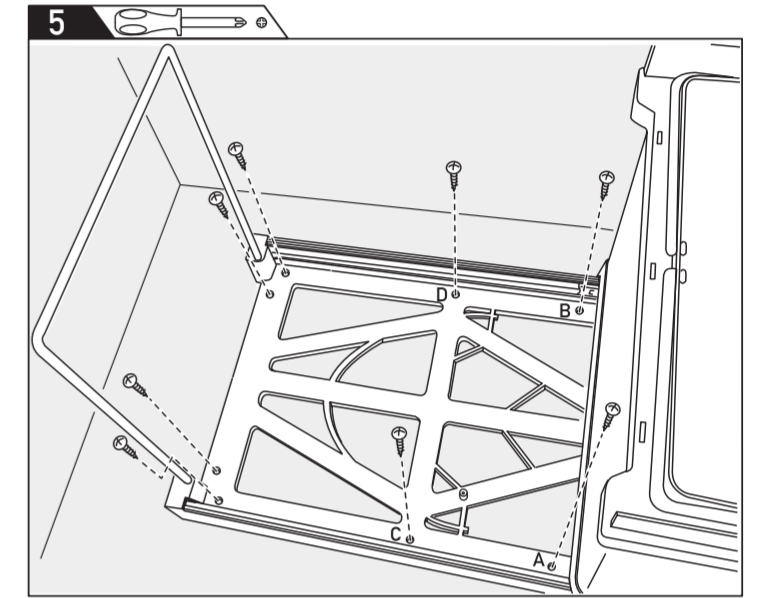
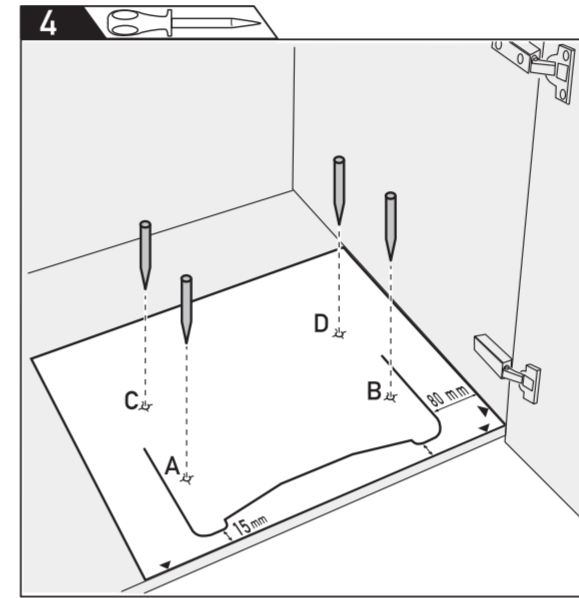
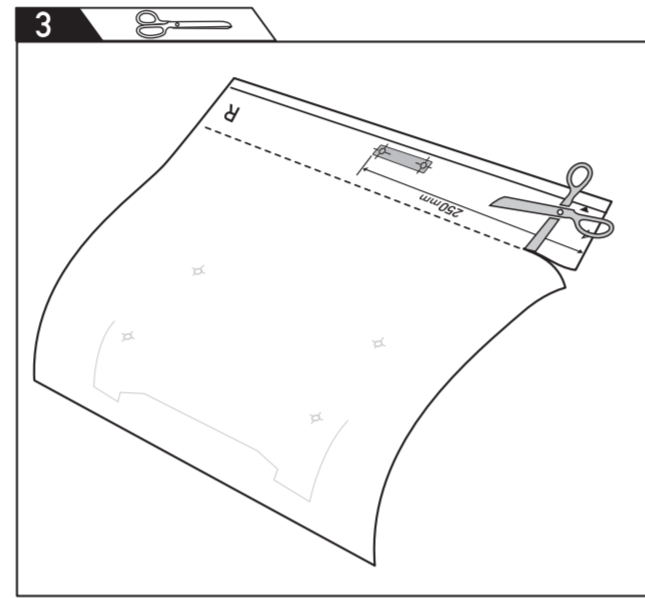
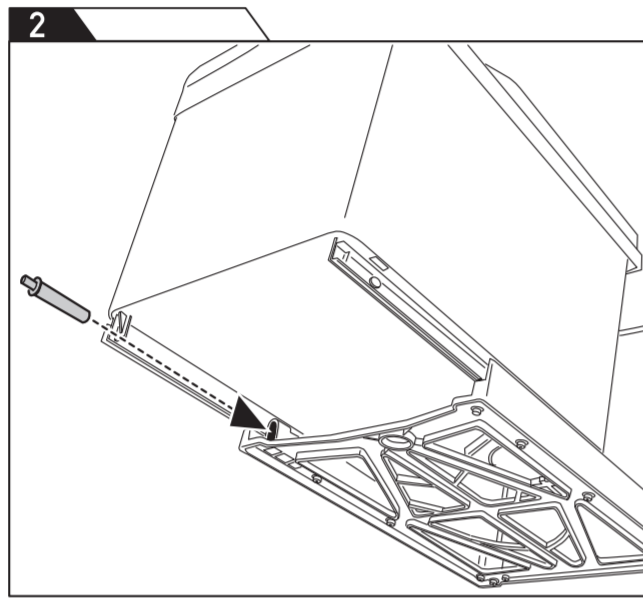
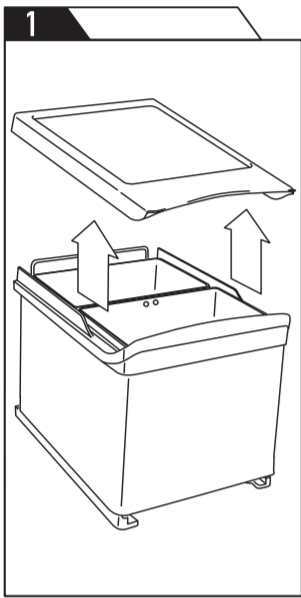
8 mm



250 mm

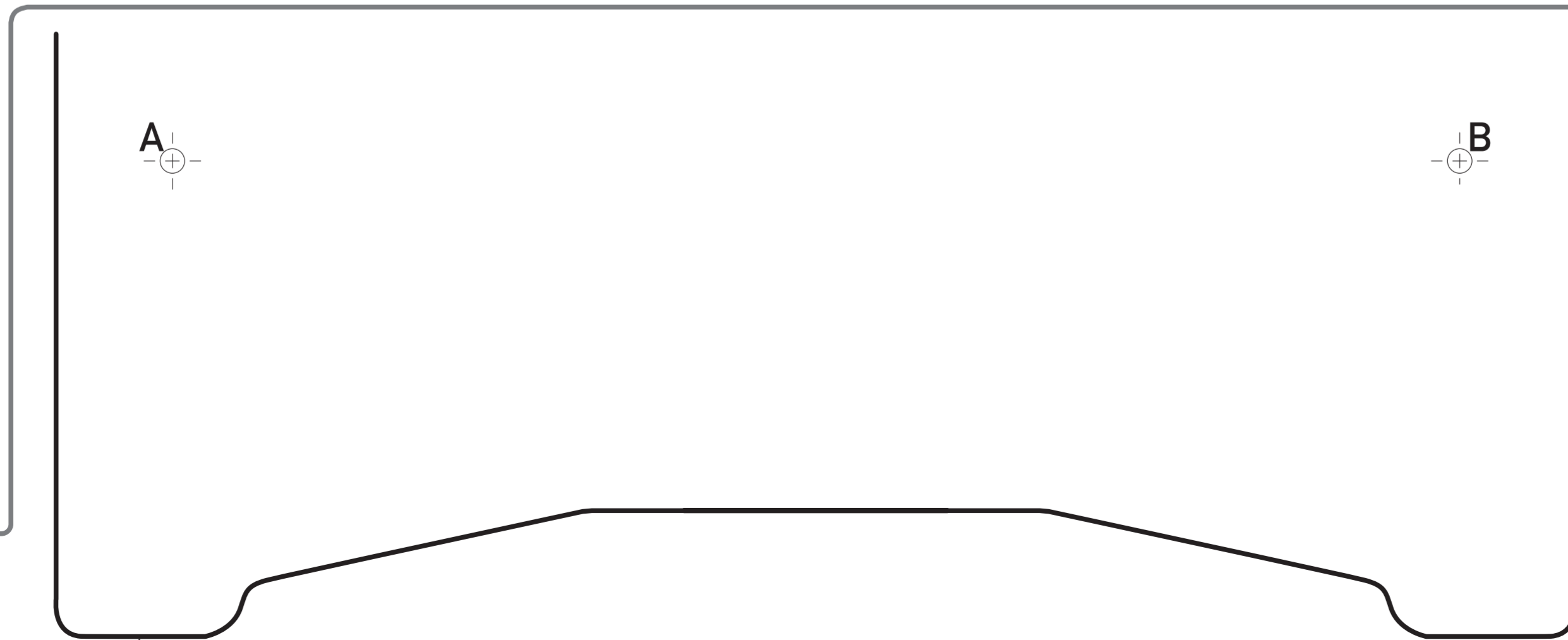
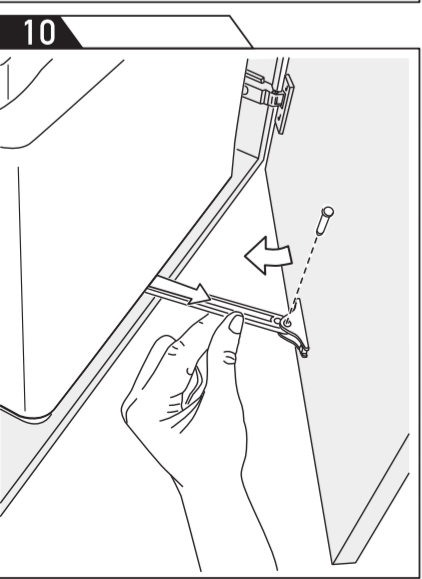
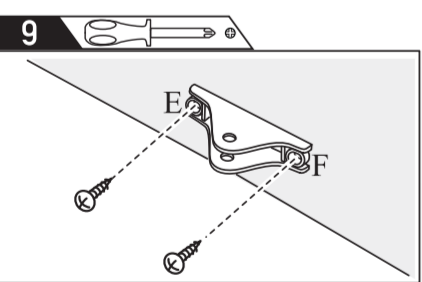
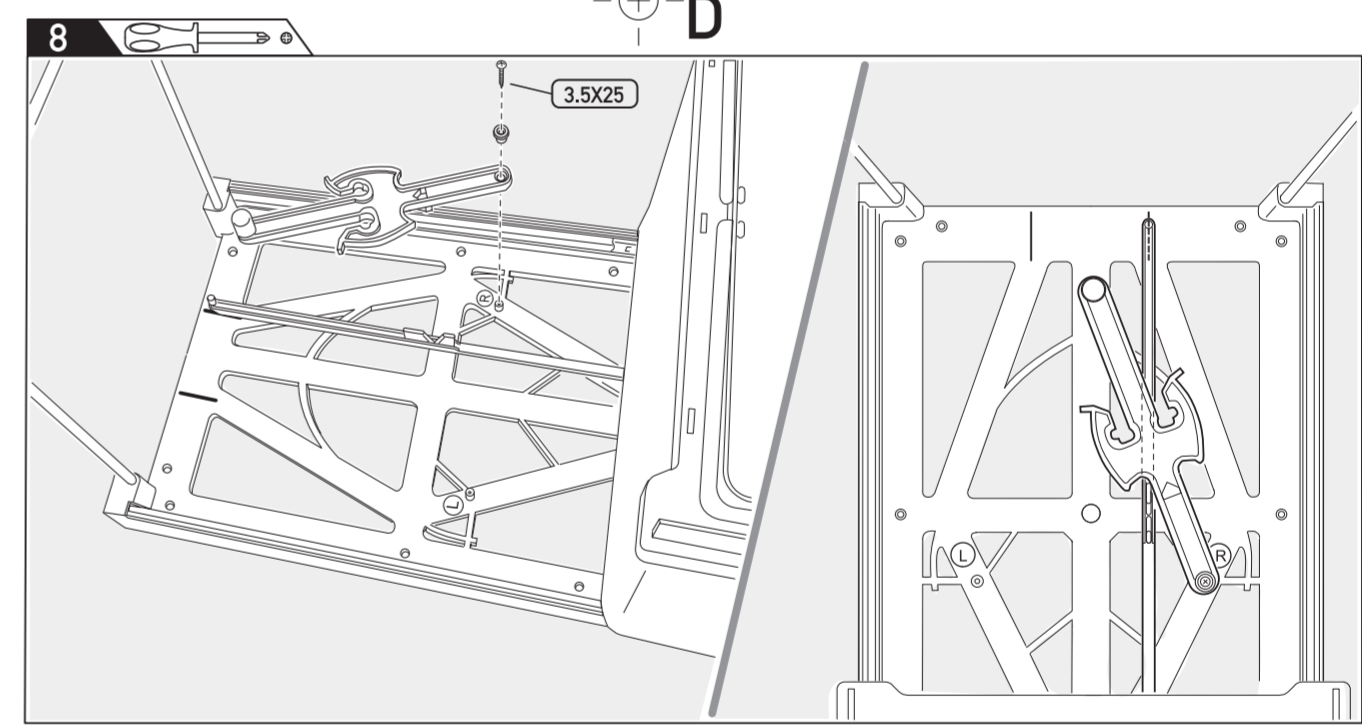
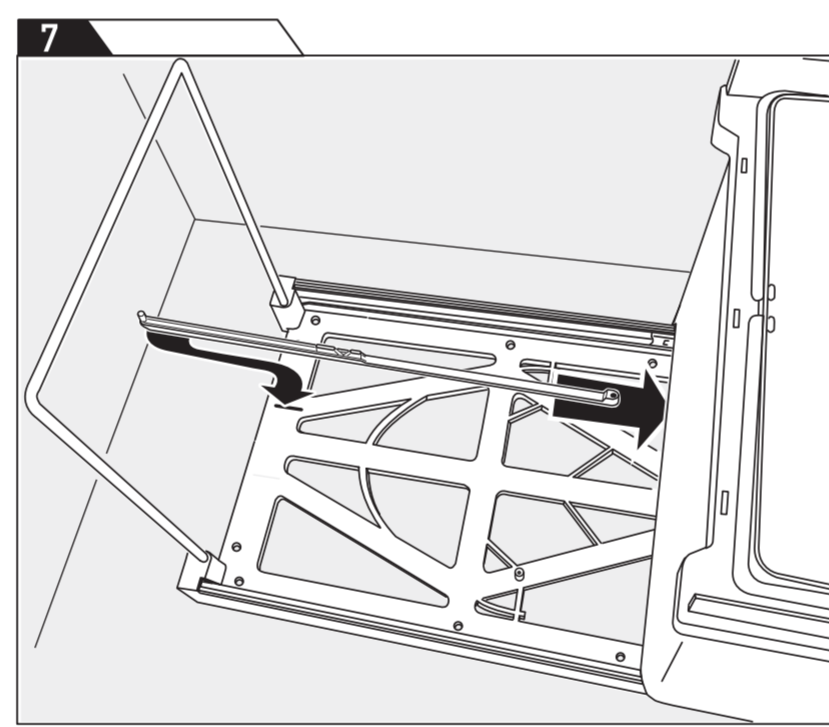
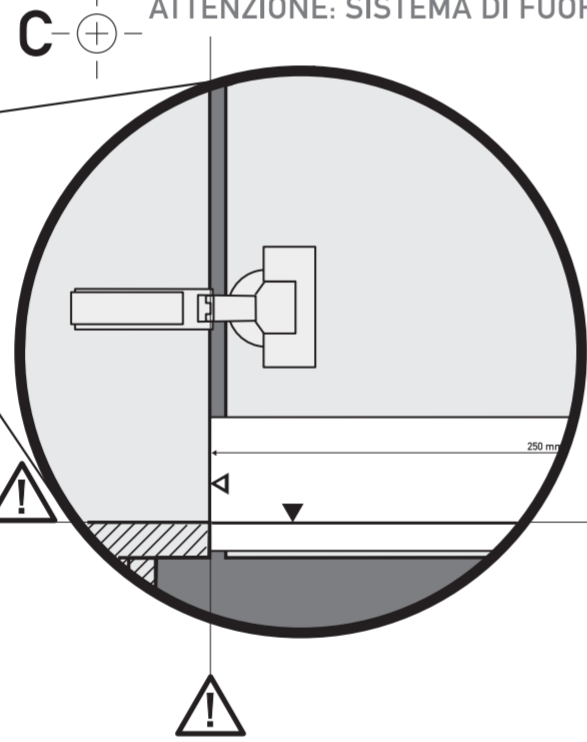
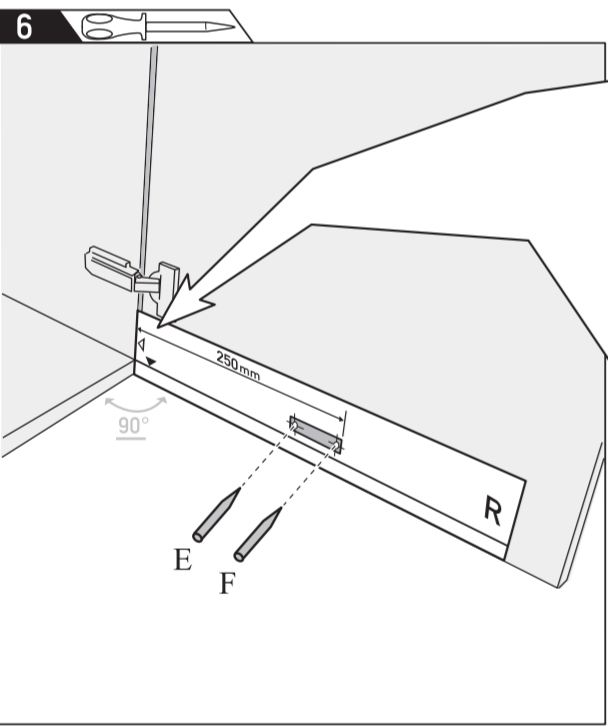


## PORTE A DROITE \_ RIGHT DOOR \_ ANTA A DESTRA



6 7  
8 9 10

ATTENTION: LE SYSTÈME D'OUVERTURE AUTOMATIQUE N'EST PAS UTILISABLE AVEC LES CHARNIÈRES POUR LA FERMETURE AMORTIE.  
ATTENTION: THE AUTOMATIC PULL-OUT SYSTEM CANNOT BE USED WITH DAMPED CLOSING HINGES.  
ATTENZIONE: SISTEMA DI FUORIUSCITA AUTOMATICA NON UTILIZZABILE IN PRESENZA DI CERNIERE CON CHIUSURA AMMORTIZZATA.



15 mm

80 mm